

Переходы коаксиально-микроросковые ПКМ1-9, ПКМ1-11 и ПКМ1А-20

Переходы данной серии применяются для соединения плат СВЧ-модулей и блоков с коаксиальным волноводным трактом. Как способ монтажа переходов с корпусом блока или модуля используется фланцевое соединение с четырьмя отверстиями, контакт центрального проводника с платой осуществляется при помощи пайки.

Технические параметры

Обозначение	Соединитель	Размер d, мм	Размер D, мм	Диапазон частот, ГГц	КСВН, не более	Вносимые потери, дБ, не более	Рис.
ПКМ1-9-01P-1	Тип III (розетка)	1,00	3,34	0...9	1,2	0,5	1
ПКМ1-9-11P-1	Тип N (розетка)						
ПКМ1-11-01P-1,28	Тип III (розетка)	1,28	4,30	0...11	1,2	0,5	
ПКМ1-11-11P-1,28	Тип N (розетка)						
ПКМ1А-20-02P-1,27Ф	Тип IX, вар.1 (розетка)	1,27	—	0...20	1,2	0,5	2
ПКМ1А-20-12P-1,27Ф	Тип SMA (розетка)						
ПКМ1А-20-02P-0,4Ф	Тип IX, вар.1 (розетка)	0,40	—	0...20	1,2	0,5	
ПКМ1А-20-12P-0,4Ф	Тип SMA (розетка)						
ПКМ1А-20-12P-0,7Ф	Тип SMA (розетка)	0,70	—	0...20	1,2	0,5	

Габаритные размеры

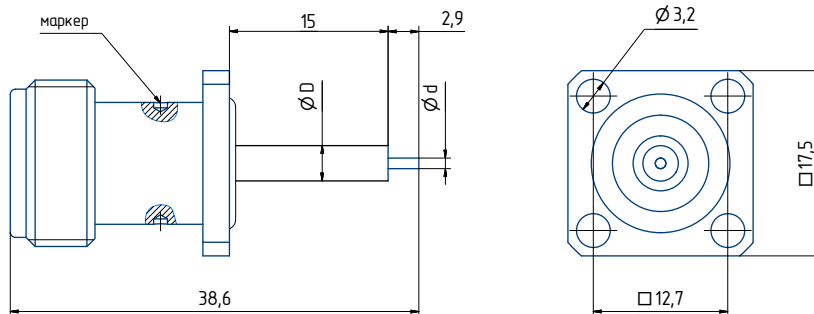


Рис. 1

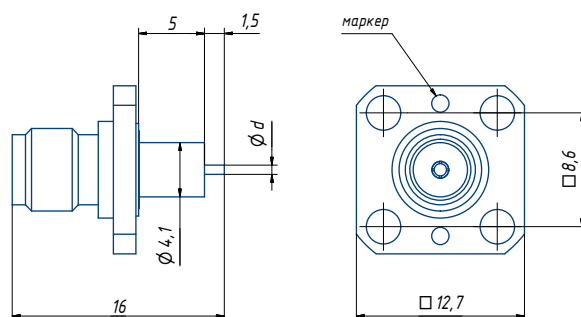


Рис. 2